



製品名称 **COHESION CO8**



COHEISION CO8は、上位モデルのCO12、CO10開発時に培われたテクノロジーを礎に、幅約67cmのコンパクトサイズで高品質サウンドをあらゆる場所に於いて提供できるように入念にデザインされたコンパクト・モデルです。業界をリードするキャビネット構造と最新トランスデューサーの組み合わせは8インチのサイズを超えたパワフルかつ、スムーズなサウンドを提供します。全てのClair製品同様にCO8はアメリカ本土に於いて誇り高きクラフトマン・シップのもとで製造されています。

## システム構成図

### ●CO8(3ウェイ・トップ・キャビネット)

- タイプ: 3ウェイ・ラインアレイ・エレメント
- リギング: クレア・3ポイントリギング
- 推奨AMP: Lab Gruppen PLM+シリーズ
- プリセット: Clair /Lake
- 水平指向性: H80度xV12度(標準)  
H120度xV12度(OPTION)  
H160度xV12度(OPTION)
- 最大音圧: 143dB SPL@1m
- 周波数特性: 70Hz~18KHz(+/-3dB)
- 材質: マリングレード・積層パーティチ、多層エポキシ塗装
- コネクター: EPキャノン
- サイズ: H228.6xW668.3xD471.9(mm)
- 重量: 23Kg



### ●CP-218 (18インチ・サブウーファー)

- タイプ: セルフパワード・サブウーファー
- リギングタイプ: Clair Classic Hardware
- 推奨TOP: Clair COHESION CO-12、CO-10など
- 周波数レスポンス: 29Hz~80Hz(+/-3dB)  
24Hz (-10dB)
- 指向性: 無指向(サブウーファー・プランによる)
- 材質: マリングレード・積層パーティチ  
多層エポキシ塗装
- コネクター: XLRアナログ INPUT/LINK  
PowerCON INPUT/LINK
- 重量: 130.5Kg
- サイズ: H597 x W1440 x D889 mm

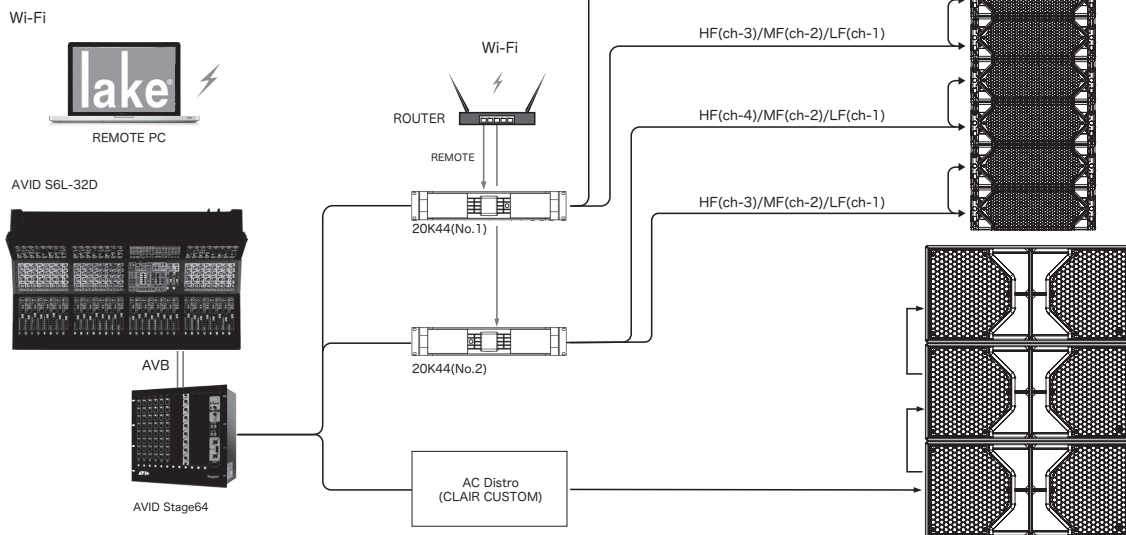


★スピーカー・オプティマイズはAMP内蔵のLAKEプロセッサーで行います。

All speaker optimization is done with the LAKE processor.

★トップキャビネットの吊り荷重は専用金具含めて約220Kgです。

The flown weight of the top cabinets is approx.220Kg



|         | 製品名称                    | メーカー名      | 型番       | 標準価格       |
|---------|-------------------------|------------|----------|------------|
| スピーカー   | 2 x 8" パーティカル・アレイ・スピーカー | CLAIR      | CO8      | Open Price |
| サブウーファー | 2 x 18" セルフパワード・サブウーファー | CLAIR      | CP-218   | Open Price |
| アンプ     | LAKE 内蔵 4ch アンプ         | Lab.Groups | PLM20K44 | Open Price |
| プロセッサー  | LAKE PROCESSOR          | Lab.Groups | アンプ内蔵    | —          |

出展者名 **リワイアー株式会社**

お問合せ

[www.rewire.co.jp](http://www.rewire.co.jp) [info@rewire.co.jp](mailto:info@rewire.co.jp)  
TEL 045-482-6077