

Broadmedia & Entertainment

InterBEE 2025

11.19(水)▶21(金) 幕張メッセ

INTER BEE CINEMA

出展のご案内

映画制作とハイエンド映像の進化を牽引！
最新機器・技術が集まり、
知識がつながる次世代シネマコミュニティ

    #interbee2025

www.inter-bee.com



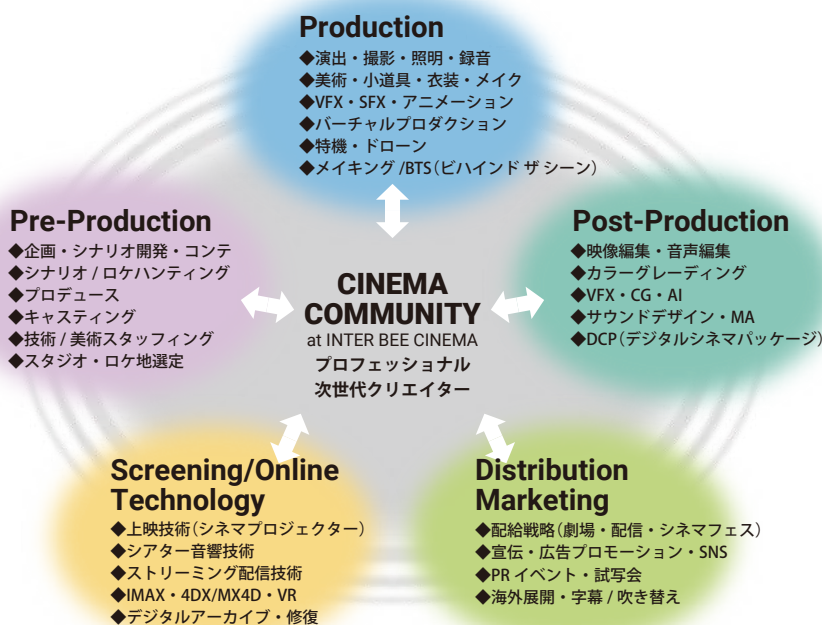
INTER BEE CINEMA

映画制作のプロフェッショナルが集まり、次世代を触発する場。
映画に特化したコミュニティ空間で、新たな発信とビジネス機会を。

INTER BEE CINEMA は、映画に特化したコミュニティを展開します。映画制作のプロフェッショナルが集まり、最新の動向や機材・技術を発信するとともに、次世代のクリエイターを刺激し、映画業界の発展に貢献します。

国内の映画市場はスクリーンの増加や視聴スタイルの多様化により、制作から視聴体験まで年々進化を続けています。

INTER BEE CINEMA では、演出・撮影・照明・録音・編集などの映画制作技術やコンテンツ体験の進化をリードする場として、最新の業界トレンドを発信するオープンステージ、製品展示、体験エリアを設置します。来場するプロフェッショナルや関連業界の皆様へ、新たな発信とビジネス交流の機会を提供します。



■ 来場者ターゲット

映画監督、プロデューサー、撮影監督、カメラマン、照明技師、録音技師、美術監督等の映画制作に関わるユーザー及び業界に興味を持つ専門学校生や大学生の来場を積極的に誘致します。

■ 来場者業種分類 (Inter BEE 2024 実績) INTER BEE CINEMA企画セッション来訪者とInter BEE 全体の比較

業種	CINEMA	Inter BEE
映画・映像制作会社・ビデオグラファー	19.4%	7.3%
機器メーカー	18.4%	14.4%
ポストプロダクション	10.8%	5.2%
民間放送テレビ局	8.4%	9.3%
プロダクション	6.1%	3.6%
その他ユーザ	4.5%	4.9%
その他ゲスト	4.4%	5.9%
学生	3.4%	9.4%
NHK	3.0%	3.4%
コンテンツ制作関連	2.9%	3%
劇場・娯楽・施設・店舗関係	2.3%	1.5%
商社	2.0%	4.8%
システムインテグレーション	1.9%	5.8%

業種	CINEMA	Inter BEE
舞台・演出・美術・照明・ファッション関連	1.9%	2.4%
CATV関係	1.6%	2.1%
インターネット関連・Web制作・Webサービス	1.6%	2.4%
その他メディア(出版・Web等)	1.3%	1.2%
レコード制作会社・音楽制作・音楽家	1.3%	1.3%
官公庁・団体	1.3%	1.5%
興行・イベント企画・広告代理店	1.3%	1.7%
PA関係	0.8%	3.7%
コンテンツ配信事業者	0.5%	1.5%
通信事業者	0.5%	2.6%
民間放送ラジオ局	0.4%	0.8%
ビデオソフト制作会社	0.3%	0.3%

シネマ制作に関連する製品や技術を集め、業界関係者に対してアピール！

▶プロダクト展示エリア

リーズナブルで簡易に参加できるユニットタイプのブースをご用意しました。

自社ブースへの誘導のハブとしても是非ご利用ください。

■ 出展対象

- ◆ 映画撮影機材(カメラ、照明、録音、特機、レンタル等)
- ◆ 撮影現場の記録デバイス ◆ 関連設備 ◆ アプリ等

■ 展示ブースユニット

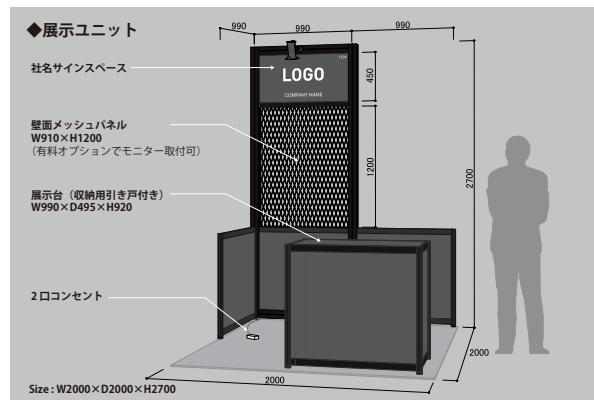
・社名サイン、展示台、スポットライト、電気供給工事費 / 電気使用料(1kW)、コンセント 2口

※電気容量 1kW 以上を使用する場合は、追加電気供給工事費 / 電気使用料として、1kWにつき 11,000 円(税込)を負担いただきます。※申込小間数は 2 小間を上限とします。

■ 出展料(1ユニット)

Inter BEE 2025 出展者： **154,000 円(消費税込)**

Inter BEE 2025 非出展者： **275,000 円(消費税込)**



さまざまなシネマレンズとカメラをユーザに体験いただくことが可能！

▶エクスペリエンスエリア

さまざまなメーカーのシネマレンズを、カメラに装着してユーザーの皆様にご体験頂きます。

「レンズマイスター」が来場者の要望に応じてシネマカメラのレンズ装着や説明をいたします。

少ないリソースでの出展が可能で、安心してレンズを展示いただくことができます。

■ 出展料：1セット(1シリーズ5個以内)

Inter BEE 2025 出展者： **110,000 円(消費税込)**

Inter BEE 2025 非出展者： **154,000 円(消費税込)**



※製品の輸送・持ち込みおよび撤去については、出展各社にて対応いただきます。製品の受け取りおよび製品チェック等が必要な場合は有料オプションにて対応いたします。

■ 出展料金に含まれるもの

- ◇オンライン出展者ページ：展示製品情報、資料ダウンロード、製品動画の掲載が可能。商談アポイント機能付き。
- ◇ブースでの来場者データ読取システム利用 ◇案内状・封筒セット(申込制) ◇出展者バッジ
- ◇その他、一般の出展者に準じた出展扱いとします。 ※Inter BEE 2025 出展のご案内をご参照ください

■ 申込期限 **2025年6月30日(月)**

- ◇出展料は8月29日(金)までにお支払ください。
- ◇お申し込み後、出展者の都合により出展を取り消す場合、あるいは申込ユニット数を削減する場合は申込解約金として申し受けます。解約金には消費税を加算します。

7月1日から7月31日まで ▶▶▶▶▶ 出展料の**60%**

8月1日から8月31日まで ▶▶▶▶▶ 出展料の**80%**

9月1日以降 ▶▶▶▶▶ 出展料の**100%**

■ 運営スケジュール

8月上旬 ▶▶ Inter BEE全体出展者説明会
※当企画の出展者説明会を実施する場合には、別途ご案内致します。

8月29日(金) ▶▶ 出展料支払い期限

10月上旬 ▶▶ Inter BEE 2025案内状配布

▶▶ 出展者バッジ・搬出入車両証配布

11月17日(月) ▶▶ 搬入・準備
18日(火)

■ 開催概要

名 称：INTER BEE CINEMA
会 期：2025年11月19日(水)～11月21日(金)
会 場：幕張メッセ
入 場：無料(登録制)

■ お問い合わせ

一般社団法人日本エレクトロニクスショー協会
担 当：鈴木、小田
電 話：(03)6212-5231 E-mail：contact2025@inter-bee.com
住 所：〒100-0004 東京都千代田区大手町1-1-3 大手センタービル4階

申込期限

2025年6月30日(月)

受付日

申込先

一般社団法人 日本エレクトロニクスショー協会宛

E-mail: contact2025@inter-bee.com

当社・団体(出展者)は、この展示会を運営する一般社団法人日本エレクトロニクスショー協会が別に定める出展規程を遵守し、「INTER BEE CINEMA」への参加を申し込みます。

■ 主な事業内容および出展予定製品をご記入ください。

--

■ 希望する展示タイプに☑を付け、申込数・出展料をご記入ください。

※消費税は、本展開催日の2025年11月時点の税率を適用します。

展示エリア	出展料 (消費税込)	申込数	出展料合計 (消費税込)
<input type="checkbox"/> プロダクト展示エリア	出展者:1ユニット 154,000円 非出展者:1ユニット 275,000円	× ユニット	= 円
<input type="checkbox"/> エクスペリエンスエリア	出展者:1セット 110,000円 非出展者:1セット 154,000円	× セット	= 円

■ 出展者名 ご記入いただいた内容は印刷物や公式Websiteに出展者情報として掲載いたしますので正確にご記入ください。特に英文は、大文字・小文字、スペースの表記などに十分ご注意ください。

出展者名	フリガナ	
	和文	
	英文	
所在地	和文	(〒)
	英文	
ホームページURL	国内向け	
	海外向け	
プライバシーポリシーURL	国内向け	
	海外向け	

■ 出展申込者

会社名	フリガナ		
	和文		
出展担当者	所在地	(〒)	
	所属・役職	氏名	
	電話番号		
	E-mail		

出展担当者欄の記載内容は、Inter BEEの運営やサービスの提供に必要な場合に限り、当会と個人情報に関する覚書を締結した協力会社との間で共有させていただきます。

同意する(チェックをつけてください)

Inter BEE 2025「出展規程」に定める事項を遵守し、上記のとおり申し込みます。

同意する(チェックをつけてください)

出展責任者: 会社名

役職

氏名